

DE**Wie man sich auf eine erfolgreiche Montage vorbereitet:**

Lesen Sie vor der Montage und Installation alle Anweisungen.

So funktioniert die Solarleuchte:

Das Solarlicht verfügt über ein Solarmodul, das das Sonnenlicht in Strom umwandelt. Tagsüber wird der umgewandelte Strom in den aufladbaren Ni-Mh-Batterien gespeichert. Nachts wird das Solarlicht von den Batterien mit dem tagsüber gespeicherten Strom versorgt. Die Betriebszeit ist abhängig von der geografischen Lage, den täglichen Wetterbedingungen und der Jahreszeit. So absorbiert das Solarlicht im Winter weniger Sonnenlicht, die Betriebszeit wird entsprechend reduziert.

Winter-Tipps:

Halten Sie Schmutz und Schnee vom Solarmodul fern, damit sich die Batterien nicht aufladen können.

So wählen Sie den richtigen Standort aus:

Installieren Sie das Solarlicht an einem Ort mit vollem, direktem Sonnenlicht. Stellen Sie sicher, dass der Installationsort von anderen nächtlichen Lichtquellen wie Straßen- oder Verandalampen entfernt ist. Diese Quellen können verhindern, dass das Solarlicht automatisch eingeschaltet wird.

Aufladen des Akkus:

Für eine optimale Leistung ist es am besten, die Solarleuchte in vollem, direktem Sonnenlicht zu installieren und 10 bis 12 Stunden vor dem ersten Gebrauch aufzuladen. Lassen Sie die Leuchte mindestens 8 bis 12 komplette Lade- und Entladezyklen laufen, um die maximale Kapazität der Batterie zu erreichen.

Wie man die Solarleuchte montiert:

1. Drehen und Entfernen der oberen Abdeckung (A) aus dem Gehäuse (B) gegen den Uhrzeigersinn.

2. Entfernen Sie die Lasche, um das Licht einzuschalten. (NUR FÜR ERSTBENUTZUNG.)

3. Befestigen Sie den Pfosten (C) am Einsatz (D).

4. Schieben Sie den Zusammenbau fest in den Boden.

Ökostrom

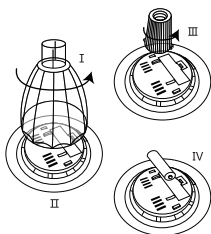
Probleme	Lösung
Die nächtliche Laufzeit der Leuchte ist kurz.	<p>1. Der Akku ist nicht vollständig geladen. Installieren Sie die Solarleuchte in einem Bereich, in dem sie die maximale Menge an vollem, direktem Sonnenlicht aufnehmen kann.</p> <p>2. Der Akku ist erschöpft. Ersetzen Sie die alten Batterien durch neue.</p>
Das Solarlicht schaltet sich nachts nicht ein.	<p>1. Die Position ist in der Nähe anderer Lichtquellen. Verlegen Sie das Solarlicht oder entfernen Sie die anderen Lichtquellen.</p>

So ersetzen Sie den Akku:

1. Drehen und entfernen Sie das Gehäuse (I) von der oberen Abdeckung (II).

2. Drehen Sie den Diffusor (III) von der oberen Abdeckung (II).

3. Entfernen Sie die Batterieabdeckung (IV). Ersetzen Sie den alten Akku durch einen neuen AA-Akku.

**NL****Voorbereiding op een succesvolle Montage:**

Lees alle instructies vóór de montage en installatie

Zo werkt Solar Light:

De verlichting op zonne-energie heeft een zonnepaneel dat zonlicht omzet in elektriciteit. Overdag wordt de omgezette elektriciteit opgeslagen in de oplaadbare Ni-Mh batterijen. 's Nachts wordt de verlichting aangedreven door de batterijen met de elektriciteit die werd opgeslagen gedurende de dag. De bedieningsijst is afhankelijk van de geografische locatie, dagelijkse weersomstandigheden en het seizoen. De verlichting op zonne-energie absorbeert, bijvoorbeeld, minder zonlicht in de winter, en zal dienovereenkomstig minder lang licht geven.

Winter-Tipps:

Houd puin en sneeuw van het zonnepaneel zodat de batterijen kunnen worden opgeladen.

Een juiste locatie kiezen:

Installeer de verlichting op zonne-energie op een plaats met vol, direct zonlicht. Zorg ervoor dat deze verlichting ver genoeg is van andere nachtelijke lichtbronnen, zoals straat- of portiekverlichting. Deze bronnen zouden ervoor kunnen zorgen dat het solar light niet automatisch aangaat.

De batterij opladen:

Voor optimale resultaten installeer u het best de verlichting op zonne-energie in vol, direct zonlicht en laat u het 10 tot 12 uur opladen voordat u het voor de eerste keer gebruikt. Laat het licht minimaal 8 tot 12 cycli volledig opladen en ontladen om de maximale capaciteit van de batterij te bereiken.

Zo monteert je de verlichting op zonne-energie:

1. Draai en verwijder de bovenkap (A) van de behuizing (B) tegen de klok in.

2. Verwijder het lipje om het licht aan te doen.

3. Bevestig de paal (C) aan de staak (D).

4. Plaats het geheel stevig in de grond.

Groene energie

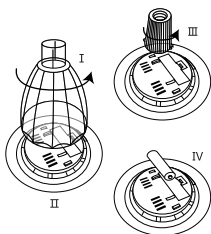
Problemen	Opløsning
De nachtelijke looptijd voor de lichten is korter.	<p>1. De batterij is niet voldoende opgeladen. Installeer de verlichting op zonne-energie in een gebied waar die elke dag de maximale hoeveelheid volledig, direct zonlicht kan ontvangen.</p> <p>2. De batterij is versleten. Vervang de oude batterijen door nieuwe.</p>
De verlichting op zonne-energie gaat 's nachts niet aan	<p>1. De locatie is te dicht bij andere lichtbronnen. Verplaats de verlichting op zonne-energie of verwijder de andere lichtbronnen.</p>

Zo vervang je de batterij:

1. Draai en verwijder de behuizing (I) van de bovenkap (II).

2. Draai en verwijder de diffusor (III) van de bovenkap (II).

3. Verwijder het batterijdeksel (IV). Vervang de oude batterij door een nieuwe oplaadbare AA-batterij.

**FR****Pour une installation réussie :**

Veillez à bien lire toutes les instructions avant l'assemblage et l'installation.

Fonctionnement de la lampe solaire :

La lampe intègre un panneau solaire qui convertit la lumière du soleil en électricité. Pendant la journée, l'électricité convertie par le panneau solaire est stockée dans la pile rechargeable Ni-Mh. La nuit, la lampe est alimentée par la pile en utilisant l'électricité stockée pendant la journée. La durée de fonctionnement dépend de l'emplacement géographique, des conditions météorologiques et de la saison. Par conséquent, la lampe solaire absorbant moins de lumière du soleil en hiver, le temps de fonctionnement sera réduit en conséquence.

Conseil pour l' hiver :

Protégez le panneau solaire des saletés et de la neige pour permettre à la pile de se recharger correctement.

Choisir le bon emplacement :

Exposez la lampe solaire dans un endroit exposé à la lumière directe du soleil. Assurez-vous que l'emplacement est éloigné d'autres sources lumineuses nocturnes telles que les réverbères ou lumières de porches. Ces sources peuvent empêcher la lampe solaire de s'allumer automatiquement.

Chargement de la pile :

Pour des performances optimales, il est préférable d'installer les lampes solaires en plein soleil et de les charger pendant 10 à 12 heures avant la première utilisation. Laissez la lumière fonctionner pendant au moins 8 à 12 cycles complets de charge et de décharge pour atteindre la capacité maximale de la pile.

Assemblage de la lampe solaire :

1. Tournez et retirez le capot supérieur (A) de la coque (B) dans le sens contraire des aiguilles d'une montre.

2. Retirez la languette pour activer la lumière

(PREMIÈRE UTILISATION UNIQUEMENT).

3. Faites pivoter la coque (B) sur le capot supérieur (A).

4. Enfoncez l'ensemble fermement dans le sol.

5. Fixez le poteau (C) au piquet (D).

6. Enfoncez l'ensemble fermement dans le sol.

Énergie verte

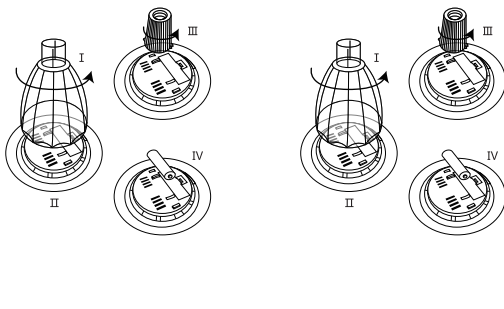
Problèmes	Solutions
La durée de fonctionnement nocturne de la lampe est courte.	<p>1. La batterie n'est pas complètement chargée. Installez la lampe solaire dans une zone où elle peut recevoir le maximum de lumière directe du soleil.</p> <p>2. La pile est usée. Remplacez-la par une pile neuve.</p>
La lampe solaire ne s'allume pas la nuit.	<p>1. L'emplacement est proche d'autres sources de lumière. Déplacez la lampe ou éliminez les autres sources de lumière.</p>

Remplacement de la pile:

1. Tournez et retirez la coque (I) du capot supérieur (II).

2. Faites pivoter le diffuseur (III) du capot supérieur (II).

3. Retirez le couvercle de la pile (IV). Remplacez l'ancienne pile par une pile rechargeable AA neuve.

**PT****Como se preparar para uma Assembléa de sucesso:**

Leia todas as instruções antes da montagem e instalação.

Como funciona a luz solar:

A luz solar tem um painel solar que converte a luz solar em eletricidade. Durante o dia, a eletricidade convertida é armazenada nas baterias Ni-Mh recarregáveis. À noite, a luz solar é alimentada pelas baterias usando a eletricidade armazenada durante o dia. O tempo de operação depende da localização geográfica, condições climáticas diárias e estação do ano. Por exemplo, a luz solar absorve menos luz solar no inverno, o tempo de operação será reduzido em conformidade.

Dicas de inverno:

Mantenha os detritos e a neve fora do painel solar para permitir que as baterias recarreguem.

Como escolher um local certo:

Instale a luz solar em um local com luz solar direta e completa. Certifique-se de que o local de instalação esteja afastado de outras fontes de luz noturna, como lâmpadas de rua ou de varanda. Essas fontes podem impedir que a luz solar seja ligada automaticamente.

Caregando a bateria:

Para um ótimo desempenho, é melhor instalar a luz solar em luz solar direta e deixá-la carregar por 10 a 12 horas antes da primeira utilização, permita que a luz execute pelo menos 8 a 12 ciclos de carga e descarga completos para atingir a capacidade máxima da bateria.

Como montar a luz solar:

1. Torça e remova a tampa superior (A) da carcaça (B) no sentido anti-horário.

2. Torça a carcaça (B) de volta ao topo

3. Anexe o poste (C) à estaca (D).

4. Empurre a montagem firmemente no chão.

Luz Verde

Problemas	Solução
O tempo de funcionamento noturno para as luzes é curto.	<p>1. A bateria não está totalmente carregada. Instale a luz solar em uma área onde possa receber a quantidade máxima de luz direta do sol.</p> <p>2. A bateria está desgastada. Substitua as pilhas antigas por novas.</p>
A luz solar não liga à noite	<p>1. A localização está próxima de outras fontes de luz. Realoque a luz solar ou elimine as outras fontes de luz.</p>

Como substituir a bateria:

1. Torça e remova a carcaça (I) da tampa superior (II).

2. Gire o difusor (III) da tampa superior (II).

3. Remova a tampa da bateria (IV). Substitua a bateria antiga por uma bateria recarregável AA nova.



LED SOLAR LIGHT



MODEL 102700PJT
MODEL 102704QNB



WWW.AIGOSTAR.COM
SAMSPARTY SL
CL. CABAÑA 78, 45210 YUNCOS,
TOLEDO, ESPAÑA
B45824786
MADE IN P.R.C

GB

How to Prepare for a Successful Assembly:

Read all instructions before assembly and installation.

How the Solar Light Work:

The solar light has a solar panel that converts sunlight into electricity. During the day, the converted electricity is stored in the rechargeable Ni-Mh batteries. At night, the solar light is powered by the batteries using the electricity stored during the day. The operating time depends on geographical location, daily weather conditions and season. For instance, the solar light absorbs less sunlight in winter; the operating time will be reduced accordingly.

Winter tips:

Keep debris and snow off the solar panel to allow batteries to recharge.

How to Choose a Right Location:

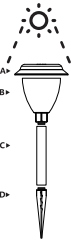
Install the solar light in a location with full, direct sunlight. Ensure that the installation location is away from other nighttime light sources such as street or porch lamps. These sources may prevent solar light from automatically turning on.

Charging the battery:

For optimum performance, it is best to install the solar light in full, direct sunlight and let it charge for 10 to 12 hours before the first time use. Allow the light to run at least 8 to 12 entire charging and discharging cycles to reach the maximum capacity of the battery.

How to assemble the solar light:

1. Twist and remove the top cover (A) from the housing (B) counterclockwise.
2. Twist the tab to turn the light on. (FIRST TIME USERS ONLY)
3. Twist the housing (B) back on to the top cover (A).
4. Attach the post (C) to stake (D).
5. Push the assembly firmly into the ground.

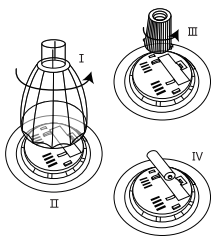


Green Power

Problems	Solution
The nightly run time for the lights is short.	1. The battery is not fully charged. Install the solar light in an area where it can receive the maximum amount of full, direct sunlight. 2. The battery is worn out. Replace the old batteries with fresh ones.
The solar light does not turn on at night.	1. The location is close to other light sources. Relocate the solar light or eliminate the other light sources.

How to replace the battery:

1. Twist and remove the housing (I) from the top cover (II).
2. Twist the diffuser (III) from the top cover (II).
3. Remove the battery cover (IV). Replace the old battery with a fresh AA rechargeable battery.



ES

Antes de montar la lámpara:

Lea todas las instrucciones antes de montar e instalar la lámpara.

Funcionamiento de la lámpara solar:

La lámpara solar tiene un panel solar que convierte la energía solar en energía eléctrica almacenándola en la pila recargable Ni/Mh. Por la noche, la lámpara solar se enciende automáticamente gracias a la energía almacenada. Su autonomía dependerá de la ubicación de la lámpara, de las condiciones climatológicas, así como de la claridad durante una determinada estación del año. Por ejemplo, en invierno la lámpara absorbe menos luz y por lo tanto la autonomía de las pilas se reduce.

Consejos para el uso en invierno:

Limpie regularmente la suciedad y la nieve que se depositan en la superficie del panel solar para asegurar que las pilas puedan cargarse correctamente.

Elegir la ubicación correcta:

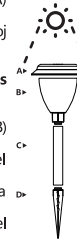
Instale su lámpara solar en un lugar donde pueda recibir directamente los rayos del sol. Evite colocar la lámpara cerca de fuentes de iluminación, como farolas o bombillas, ya que esto impediría que el sensor encienda la lámpara automáticamente.

Cargar las pilas:

Para un funcionamiento óptimo de la lámpara, instale la lámpara en un lugar donde pueda recibir los rayos del sol directamente y deje que las pilas se carguen entre 10 y 12 horas antes del primer uso. Las pilas alcanzarán la capacidad máxima tras 8-12 ciclos de carga y descarga.

Cómo montar la lámpara solar:

1. Gire la cubierta superior (A) en el sentido contrario de las agujas del reloj para retirarla de la carcasa (B).
2. Retire la pestaña de las pilas para encender la luz (SOLO LA PRIMERA VEZ)
3. Introduzca firmemente el poste (C) en la carcasa (B).
4. Junte el poste (C) con la estaca (D).
5. Clave la lámpara solar en el suelo.

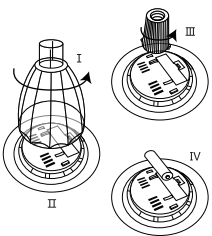


Energía Verde

Problemas	Soluciones
La autonomía de la lámpara por la noche no es suficiente.	1. Las pilas no se han cargado correctamente. Coloque la lámpara solar en un lugar donde pueda recibir el máximo de luz solar directa durante el día. 2. Las pilas son demasiado viejas. Retire las pilas viejas y ponga unas nuevas.
La lámpara no se enciende por la noche	1. El panel solar está ubicado cerca de otras fuentes de iluminación. Coloque la lámpara en otro lugar o apague las otras luces.

Cómo cambiar las pilas:

1. Gire la carcasa (I) para retirarla de la cubierta superior (II).
2. Gire el difusor (III) para retirarlo de la cubierta superior (II).
3. Retire la tapa de las pilas (IV). Cambie las pilas viejas por pilas nuevas recargables de tipo AA.



PL

Jak przygotować się do montażu:

Przeczytaj wszystkie instrukcje przed montażem i instalacją.

Jak działa lampka solarna :

Lampka solarna posiada panel słoneczny, który przekształca światło słoneczne w energię elektryczną. W ciągu dnia przetworzona energia elektryczna jest magazynowana w bateriach Ni-Mh. W nocy lampka zasilana jest bateriami wykorzystującymi energię elektryczną zgromadzoną w ciągu dnia. Czas działania zależy od położenia geograficznego, codziennych warunków pogodowych i pory roku. Na przykład panel słoneczny pochłania mniej światła słonecznego w zimie co oznacza, że czas pracy będzie krótszy.

Wskazywaki na zimę:

Ściągaj zanieczyszczenia i śnieg z panelu słonecznego, aby umożliwić ładowanie baterii.

Jak wybrać odpowiednie miejsce:

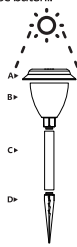
Wybierz miejsce w pełnym, bezpośrednim świetle słonecznym. Upewnij się, że wybrana lokalizacja nie znajduje się w pobliżu innych źródeł światła takich jak: oświetlenie uliczne lub światło na ganku. Ściągając źródła światła mogą uniemożliwić automatyczne włączanie się lampki solarnych.

Ładowanie baterii:

Dla optymalnej wydajności, najlepiej zainstalować lampki solarne w pełnym słońcu i ładować je przez 10-12 godzin. Pozwól, aby światło działało przez co najmniej 8-12 całych cykli ładowania i rozładowywania, aby osiągnąć maksymalną pojemność baterii.

Jak złożyć lampkę solarna:

1. Obróć i zdejmij górną pokrywę (A) z obudowy (B) w kierunku przeciwnym do ruchu wskazówek zegara.
2. Wyjmij zakładkę/zawleczkę, aby włączyć światło. (TYLKO W PRZYPADKU PIERWSZEGO UŻYCIA)
3. Wkręć obudowę (B) z powrotem na górną pokrywę (A).
4. Przymocuj słupek (C) do szpica (D).
5. Wciśnij złożoną lampkę mocno w ziemię.

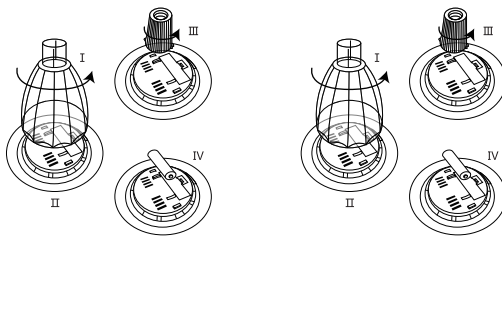


Zielona Moc

Problem	Rozwiązanie
Czas pracy w nocy jest krótki.	1. Bateria nie jest w pełni naładowana. Umieść lampkę solarną w miejscu, w którym codziennie ma dostęp do pełnego, bezpośredniego światła słonecznego. 2. Bateria jest zużyta. Wymień starą baterię na nową.
Światło nie włącza się w nocy.	1. Lampka solarna jest za blisko innych źródeł światła. Umieść lampkę solarną z dala od innych źródeł światła.

Jak wymienić baterie:

1. Obróć i zdejmij obudowę (I) z górnej pokrywy (II).
2. Odkręć dyfuzor (III) od górnej pokrywy (II).
3. Zdejmij pokrywę baterii (IV). Wymień starą baterię na nową baterię AA wielokrotnego ładowania.



IT

Come prepararsi per un'assemblaggio di successo:

Leggere tutte le istruzioni prima del montaggio e dell'installazione.

Come funziona la luce solare:

La lampada solare ha un pannello solare che converte la luce solare in elettricità. Durante il giorno, l'elettricità convertita viene immagazzinata nelle batterie ricaricabili Ni-Mh. Di notte, la lampada solare è alimentata dalle batterie utilizzando l'elettricità immagazzinata durante il giorno. Il tempo di funzionamento dipende dalla posizione geografica, dalle condizioni meteorologiche giornaliere e dalla stagione. Ad esempio, la lampada solare assorbe meno luce solare in inverno, il tempo di funzionamento sarà ridotto di conseguenza.

Consigli per l'inverno:

Tenere i detriti e la neve lontani dal pannello solare per consentire la ricarica delle batterie.

Come scegliere la giusta posizione:

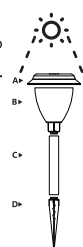
Installare la lampada solare in un luogo con luce solare diretta e completa. Assicurarsi che il luogo di installazione sia lontano da altre fonti di luce notturna come lampioni o portici. Queste fonti potrebbero impedire l'accensione automatica della lampada solare.

Carica della batteria:

Per prestazioni ottimali, è meglio installare lampada solare sotto la luce solare diretta e lasciarla caricare per 10-12 ore prima del primo utilizzo, consentire alla luce di eseguire almeno 8-12 interi cicli di carica e scarica per raggiungere la capacità massima della batteria.

Come assemblare la lampada solare:

1. Ruotare e rimuovere il coperchio superiore (A) dall'alloggiamento (B) in senso antiorario.
2. Ruotare la linguetta per accendere la luce (SOLO PER LA PRIMA VOLTA)
3. Collegare il palo (C) al picchetto (D).
4. Spingere il gruppo saldamente nel terreno.



Energia Verde

Problemi	Soluzioni
Il tempo di funzionamento o notturno per le luci è breve.	1. La batteria non è completamente carica. Installare la lampada solare in un'area in cui possa ricevere la massima quantità di luce solare diretta completa. 2. La batteria è scarica. Sostituire le batterie vecchie con batterie nuove.
La luce solare non si accende di notte	1. La posizione è vicina ad altre fonti di luce. Riposizionare la lampada solare o eliminare le altre fonti di luce.

Come sostituire la batteria:

1. Ruotare e rimuovere l'alloggiamento (I) dal coperchio superiore (II).
2. Ruotare il diffusore (III) dal coperchio superiore (II).
3. Rimuovere il coperchio della batteria (IV). Sostituire la vecchia batteria con una nuova batteria ricaricabile AA.